



Palette kit Poêle à bois

H. 7,70 m. départ sol
(dont 1,32 ml isolés)



4 boisseaux kalisol Ø 18 cm



10 boisseaux Ø 18 cm



1 boisseau Ø 18 cm
Prise de fumée



1 boisseau Ø 18 cm
Porte de ramonage étanche



1 abérgement



1 Mitron parisien PA 19



1 Dalette béton D1

+ 1 seau /sac de mortier
bâtard 25 kg

A SAVOIR AVANT DE COMMENCER

Le DTU 24.1 fixe les conditions de montage d'un conduit pour poêle à bois. Le respect des règles ci-dessous issus du DTU 24.1 est indispensable au montage d'un conduit conforme à la réglementation.

1 Sens de montage

Les boisseaux doivent être montés emboîtement mâle vers le bas.



2 Joint

Le montage des boisseaux doit être effectué au mortier bâtard prévu dans la palette kit.

Ce sceau /sac de 25 kg permet le montage de 10 ml de conduit environ.



La pose au plâtre est strictement interdite.

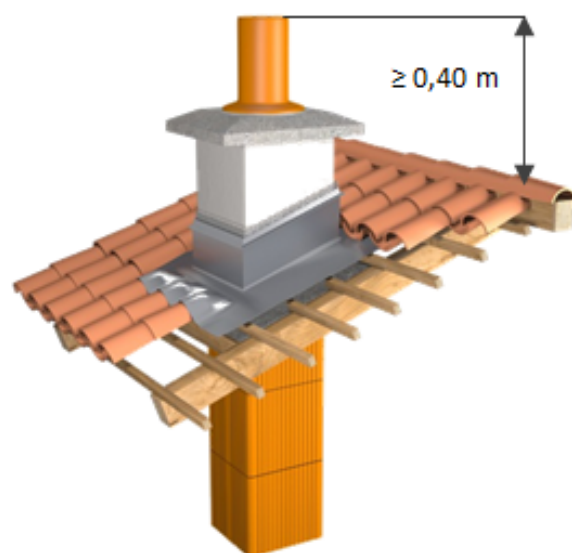
3 Perforation dans les conduits

Le Façonnage sur chantier est interdit (coupe, perforation, ...).

La palette kit contient tous les boisseaux nécessaires au montage d'un conduit courant (boisseau porte de ramonage intégrée et boisseau prise de fumée).

4 Débouché du conduit

Un dépassement de 40 cm au-dessus du faitage est obligatoire.



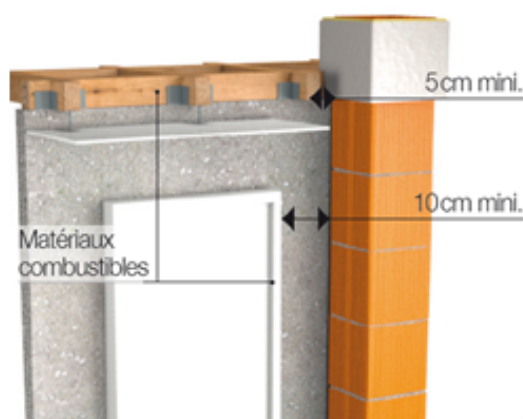
5 Distance de sécurité

Pour les boisseaux non isolés :

L'écart entre la paroi extérieure et le matériau combustible le plus proche doit être de 10 cm minimum. L'interposition d'un matériau incombustible ne permet pas de réduire l'écart.

Pour les boisseaux isolés Kalisol :

L'écart entre la paroi extérieure et le matériau combustible le plus proche doit être de 5 cm minimum. L'interposition d'un matériau incombustible ne permet pas de réduire l'écart.



6 Traversée des planchers

- Le conduit ne doit pas être bloqué dans les traversées de plancher ; il doit pouvoir se dilater librement (prévoir un joint de dilatation).
- Aucun joint ne doit se trouver dans la traversée de plancher.

7 Spécificité du montage des boisseaux isolés Kalisol

Réalisation des joints :

lors du montage, veuillez à ne pas mettre de mortier sur la partie laine de roche

Jointoiment des joints extérieurs :

Avant l'application de l'enduit de finition, disposer sur les joints la bande de grillage maille 10x10 en fibre de verre fournie avec chaque boisseau.

Enduit extérieur :

En partie extérieure, le kalisol doit être impérativement protégé par un enduit de finition imperméable à la pluie.

MISE EN ŒUVRE D'UN CONDUIT POUR POÊLE À BOIS

Départ sol



1 - Montage du boisseau "Porte de ramonage" étanche.

2 - Montage du boisseau alvéolé.



3 - Elévation.

4 - Montage du boisseau "Prise de fumée".



5 - Montage des boisseaux isolés Kalisol en extérieur.

Isolation thermique des conduits de fumée :

